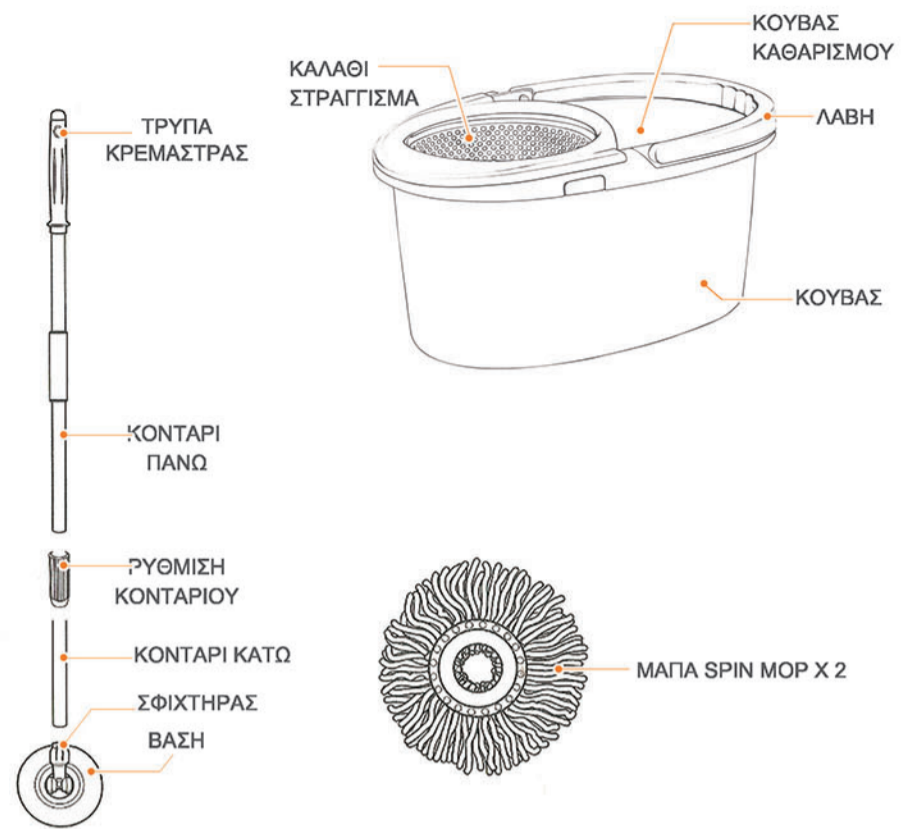
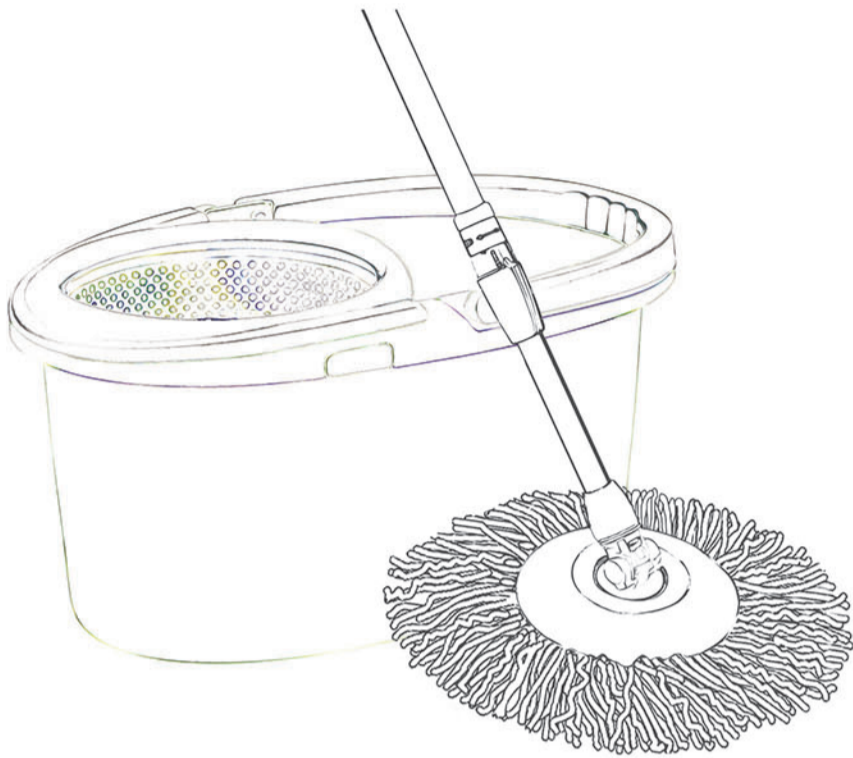


ΟΔΗΓΙΕΣ ΧΡΗΣΗΣ

---- ΓΙΑ ΑΨΟΓΟ ΚΑΘΑΡΙΣΜΑ ΧΩΡΙΣ ΚΟΠΟ ----



ΣΑΣ ΕΥΧΑΡΙΣΤΟΥΜΕ ΓΙΑ ΤΗΝ ΑΓΟΡΑ ΤΗΣ ΠΕΡΙΣΤΡΕΦΟΜΕΝΗΣ ΣΦΟΥΓΓΑΡΙΣΤΡΑΣ DIAMANDINO.
ΠΑΡΑΚΑΛΟΥΜΕ ΦΥΛΑΞΤΕ ΤΙΣ ΟΔΗΓΙΕΣ ΚΑΙ ΔΙΑΒΑΣΤΕ ΤΕΣ ΠΡΙΝ ΑΠΟ ΚΑΘΕ ΧΡΗΣΗ.

Σ.ΣΙΟΥΛΗΣ ΚΑΙ ΣΙΑ ΟΕ (DIAMANDINO.GR)
ΑΚΟΜΙΝΑΤΟΥ 19 10Σ ΟΡΟΦΟΣ
ΑΘΗΝΑ 104 37 ΣΤΑΣΗ ΜΕΤΡΟ ΜΕΤΑΞΟΥΡΓΕΙΟ
ΤΗΛ: 2103224042 - ΦΑΞ: 2105229674
www.diamandino.gr - info@diamandino.gr



ΣΥΝΑΡΜΟΛΟΓΗΣΗ

1 ΕΞΑΡΤΗΜΑΤΑ

ΒΕΒΑΙΩΘΕΙΤΕ ΟΤΙ ΤΑ ΜΕΡΗ ΤΟΥ ΚΟΝΤΑΡΙΟΥ ΕΙΝΑΙ ΣΦΙΧΤΑ, ΠΡΙΝ ΑΠΟ ΤΗ ΧΡΗΣΗ



ΠΡΕΠΕΙ ΝΑ ΒΙΔΩΘΕΙ ΣΦΙΧΤΑ

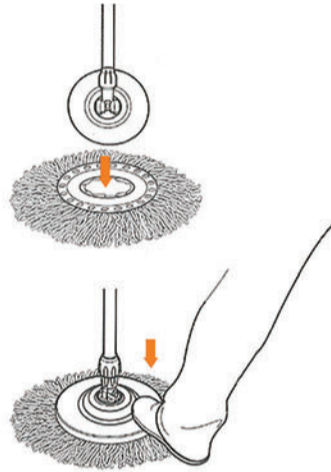
2 ΑΝΤΙΚΑΤΑΣΤΑΣΗ

1 ΒΑΛΤΕ ΤΗ ΜΑΠΑ ΣΤΟ ΠΑΤΩΜΑ

ΕΥΘΥΓΡΑΜΜΙΣΤΕ ΤΗ ΜΑΠΑ ΚΑΙ ΤΗ ΒΑΣΗ

2 ΚΟΥΜΠΩΣΤΕ ΤΗ ΜΕΤΑΛΛΙΚΗ ΒΑΣΗ

ΠΡΟΣΟΧΗ ΜΗ ΤΟ ΚΑΝΕΤΕ ΣΕ ΟΛΙΣΘΗΡΟ ΕΔΑΦΟΣ

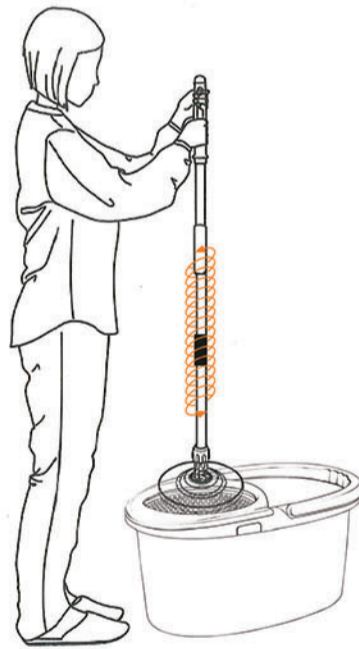


ΣΤΡΑΓΓΙΣΜΑ

ΦΕΡΤΕ ΤΟ ΚΟΝΤΑΡΙ ΣΕ 90°
ΑΡΧΙΣΤΕ ΝΑ ΤΟ ΑΝΕΒΟΚΑΤΕΒΑΖΕΤΕ
ΩΣΤΕ ΝΑ ΠΕΡΙΣΤΡΕΦΕΤΑΙ 360°

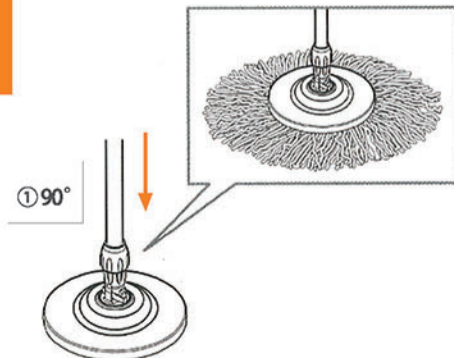
ΠΡΟΣΟΧΗ

ΝΑ ΕΙΣΤΕ ΚΟΝΤΑ ΟΤΑΝ ΣΤΡΑΤΙΖΕΤΕ
ΩΣΤΕ ΝΑ ΕΧΕΤΕ ΠΕΡΙΣΣΟΤΕΡΗ ΔΥΝΑΜΗ



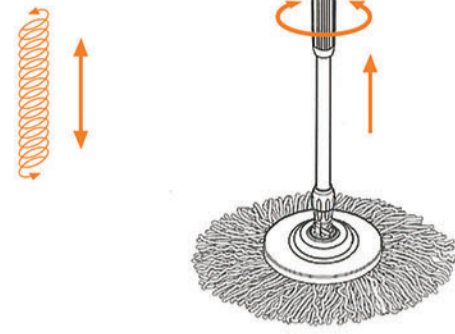
ΒΕΒΑΙΩΘΕΙΤΕ ΟΤΙ ΤΟ ΚΟΝΤΑΡΙ ΕΙΝΑΙ ΣΕ 90 ΜΟΙΡΕΣ ΟΤΑΝ ΣΤΡΑΤΙΖΕΤΕ

ΜΗ ΤΗΝ ΤΡΑΒΗΣΕΤΕ ΠΡΙΝ ΣΤΑΤΗΣΕΙ ΝΑ ΠΕΡΙΣΤΡΕΦΕΤΕ ΓΙΑΤΙ ΘΑ ΛΕΡΩΘΕΙΤΕ



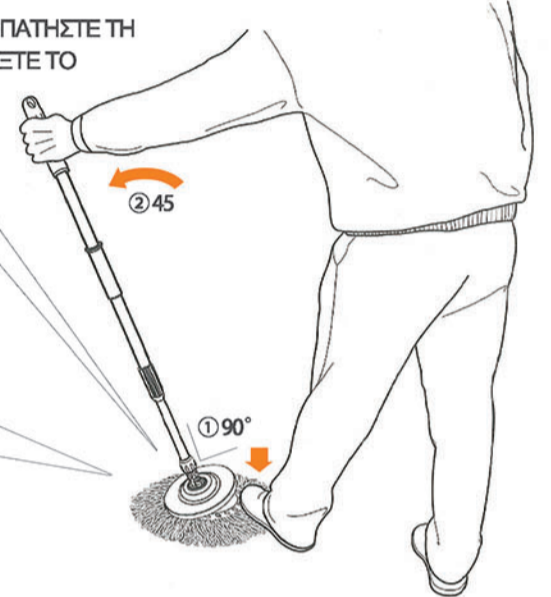
ΚΟΝΤΑΡΙ

ΜΠΟΡΕΙΤΕ ΑΝΑΛΟΓΑ ΜΕ ΤΙΣ ΑΝΑΓΚΕΣ ΣΑΣ ΝΑ ΡΥΘΜΙΣΕΤΕ ΤΟ ΚΟΝΤΑΡΙ ΣΤΑΘΕΡΟ Η ΤΗΛΕΣΚΟΠΙΚΟ ΚΑΙ ΤΟ ΜΗΚΟΣ ΠΟΥ ΘΕΛΕΤΕ

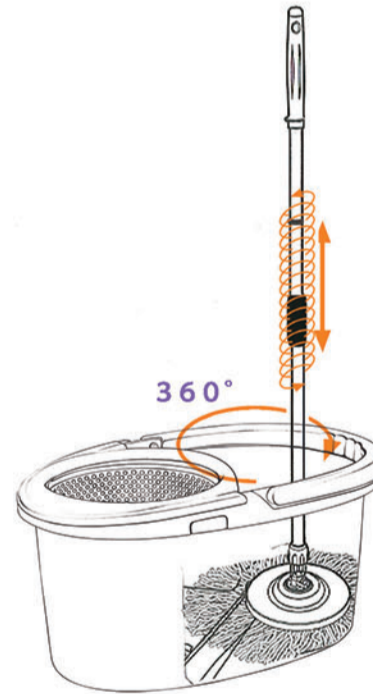


ΑΛΛΑΓΗ ΜΑΠΑΣ

ΦΕΡΤΕ ΤΟ ΚΟΝΤΑΡΙ ΣΕ 90°. ΠΑΤΗΣΤΕ ΤΗ ΜΑΠΑ ΜΕ ΤΟ ΠΟΔΙ ΚΑΙ ΣΠΡΩΞΕΤΕ ΤΟ ΚΟΝΤΑΡΙ ΠΡΟΣ ΤΑ ΕΞΩ



ΚΑΘΑΡΙΣΜΑ



ΑΝΕΒΟΚΑΤΕΒΑΣΤΕ ΤΟ ΚΟΝΤΑΡΙ ΚΑΘΩΣ ΤΟ ΕΧΕΤΕ ΤΟΠΟΘΕΤΗΣΕΙ ΜΕΣΑ ΣΤΟΝ ΚΟΥΒΑ ΜΕ ΤΟ ΝΕΡΟ ΣΤΗΝ ΥΠΟΔΟΧΗ

ΟΤΑΝ Η ΜΑΠΑ ΔΕ ΜΠΟΡΕΙ ΝΑ ΤΡΑΒΗΣΕΙ ΝΕΡΟ ΣΗΜΑΙΝΕΙ ΟΤΙ ΧΡΕΙΑΖΕΤΑΙ ΑΛΛΑΓΗ

